

DESCRIZIONE	TOT	VALORE
BETA 30 - PUNZONE 2X125	16	5,20
BETA 37 MM 150	1	11,80
BETA 37 MM 200	14	15,90
BETA 38 SP 6	2	44,00
BETA 42 S 26 PZ SERIE	1	321,00
BETA 42 S P V1	4	17,10
BETA 42 SP V2	2	23,60
BETA 52 N 27	5	12,30
BETA 52 N 30	2	15,70
BETA 52 N 32	3	19,60
BETA 55 - DA 55X60	1	92,00
BETA 73 DA MM 4	7	6,15
BETA 73 DA MM 4.5	6	6,15
BETA 73 DA MM 5	4	6,15
BETA 73 DA MM 13	9	8,20

TOT. VALORE

83,2



11,8



222,6



88



321



68,4

BETA 42 S P V1

4

17,10

47,2

BETA 42 SP V2

2

23,60

61,5

BETA 52 N 27

5

12,30



31,4

BETA 52 N 30

2

15,70



58,8

BETA 52 N 32

3

19,60



92

BETA 55 - DA 55X60

1

92,00

43,05

BETA 73 DA MM 4

7

6,15



36,9

BETA 73 DA MM 4.5

6

6,15



24,6

BETA 73 DA MM 5

4

6,15



73,8

BETA 73 DA MM 13

9

8,20



BETA 90 / S 8	1	79,50
BETA 90 / S 13	1	183,50
BETA 90 - CHIAVE 32X36MM	2	42,00
BETA 95 - 30X32 MM	2	21,40
BETA 96 ST 6	8	9,55
BETA 96 - DA MM 24	2	27,50
BETA 96 - DA MM 27	2	38,00
BETA 96 - DA MM 30	2	50,00
BETA 96 N MM 1,5	10	0,34
BETA 96 AS 1/2	2	5,05
BETA 96 L SP 12 SERIE CHIAVI	5	26,00
BETA 110 DA MM 450	5	98,00
BETA 720 L CHIAVE LUNGA MM 11	16	16,60
BETA 720 L CHIAVE LUNGA MM 12	8	16,60
BETA 720 L CHIAVE LUNGA MM 13	6	16,60
BETA 720 L CHIAVE LUNGA MM 14	12	16,60

79,5



183,5



84



42,8



76,4

55

76

100

3,4

10,1

130



490



265,6



132,8



99,6



199,2



BETA 720 L CHIAVE LUNGA MM 16	9	18,50
BETA 720 L CHIAVE LUNGA MM 17	15	18,50
BETA 720 L CHIAVE LUNGA MM 18	10	20,00
BETA 720 L CHIAVE LUNGA MM 19	9	20,00
BETA 720 L CHIAVE LUNGA MM 21	4	21,20
BETA 728 MM 18	14	22,80
BETA 728 MM 21	4	22,80
BETA 728 MM 41	4	34,50
BETA 728 MM 46	1	41,00
BETA 728 MM 50	3	51,00
BETA 728 L MM 19	4	37,00
BETA 728 L MM 21	5	37,00
BETA 97 TX 10	21	5,50
BETA 97 TX 15	13	5,50
BETA 97 TX 20	7	5,70

166,5



277,5



200



180



84,8



319,2



91,2



138



41



153



148



185



115,5



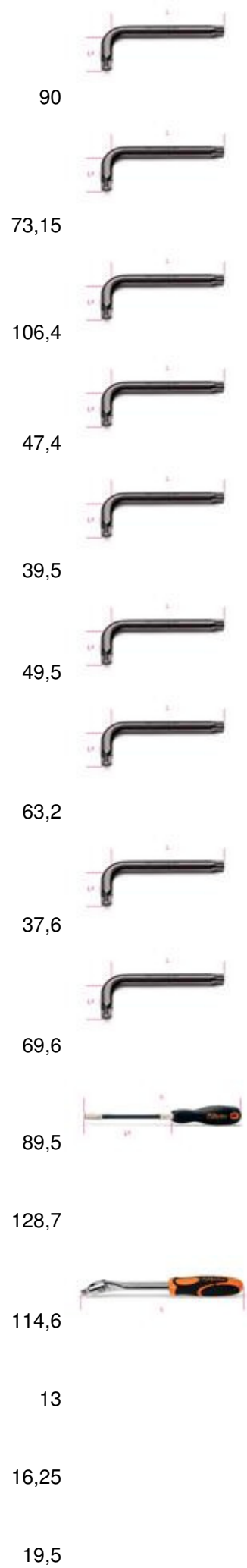
71,5



39,9



BETA 97 TX 25	15	6,00
BETA 97 TX 27	11	6,65
BETA 97 TX 30	16	6,65
BETA 97 TTX T 8	6	7,90
BETA 97 TTX T 9	5	7,90
BETA 97 TTX T 10	6	8,25
BETA 97 TTX T 15	8	7,90
BETA 97 TTX T 20	4	9,40
BETA 97 TTX T 30	6	11,60
BETA 897 P.INS. 1/4	5	17,90
BETA 900 /21 PROL	18	7,15
BETA 900 /35 A	6	19,10
BETA 900 AS 5/16	4	3,25
BETA 900 AS 9/32	5	3,25
BETA 900 AS 7/16	6	3,25



BETA 900 AS 1/2	2	3,25
BETA 920TX BUSSOLA TORX T25	8	12,50
BETA 920 L CHIAVE MM 12	6	4,10
BETA 920 L CHIAVE MM 21	11	17,60
BETA 920 L CHIAVE MM 23	1	17,60
BETA 920 ME C 7 SERIE CH	3	102,50
BETA 920 35 A 285MM	11	35,00
BETA 920 36 A 408MM	4	38,00
BETA 920 AC 11	1	140,50
BETA 920 AC 21	1	296,00
BETA 920 B C 11	1	140,50
BETA 920 B C 20	1	256,00
BETA 920 B C 21	1	296,00

6,5

100

24,6

193,6

17,6

307,5

385

152

140,5

296

140,5

256

296



BETA 928 36 A	2	64,00
BETA 928 AC 9	1	462,00
BETA 928 AC 11	1	582,00
BETA 935 S 8	1	71,50
BETA 935 S 13	1	171,50
BETA 937 - CHIAVE 15MM.	2	9,55
BETA 937 - CHIAVE 16MM.	2	10,40
BETA 938 MM 18	3	10,70
BETA 937 - CHIAVE 20MM.	3	12,60
BETA 937 - CHIAVE 22MM.	3	15,00
BETA 938 MM 23	5	15,60
BETA 938 MM 24	3	17,40
BETA 938 MM 25	1	20,00
BETA 938 MM 26	2	20,60
BETA 938 MM 28	2	24,60



128



462



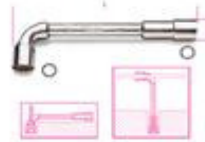
582



71,5



171,5



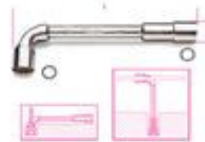
19,1

20,8

32,1

37,8

45



78

52,2

20

41,2

49,2

BETA 938 MM 30	2	28,50
BETA 943BM 11 MM	3	11,40
BETA 945 DA 5,5	7	10,00
BETA 945 DA 6	6	10,00
BETA 945 DA 9	5	10,60
BETA 945 DA 12	3	11,40
BETA 945 DA 14	2	13,00
BETA 950 MM 36	3	36,15
BETA 950 MM 41	4	36,37
BETA 1009 IN MM 140	1	14,50
BETA 1010 IN MM 140	8	14,50
BETA 1038 - PINZA DA 135 0,9	3	20,70
BETA 1060 MM 280 A FORCA	4	35,50
BETA 1088 IN MM 160	1	22,90
BETA 1127 - FORBICE	21	10,30

57

34,2



70

60

53

34,2

26

108,45

145,48

14,5

116

62,1












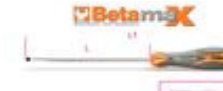

142

22,9

216,3



BETA 1112 CESCOIA MM 200	4	16,90
BETA 1114 CESCOIA MM 200	3	18,20
BETA 1114 CESCOIA MM 300	7	29,00
BETA MOLLE X 1122 23 24	6	0,49
BETA 1128 BM FORBICI ELETTR.	3	10,40
BETA 1129 BMX MM 145	11	11,70
BETA 1008 BM MM 160	4	20,00
BETA 1010 BM DA 160	5	20,00
BETA 1082 -TRONCH LATER 160 MM	7	17,50
BETA 1084 TM MM 160	3	30,50
BETA 1088 BM MM 160	3	30,00
BETAMAX 1290 DA 2,5X50	3	4,15
BETAMAX 1290 DA 2,5X75	8	4,20
BETAMAX 1290 DA 3,5X75	12	5,40

67,6	
54,6	
203	
2,94	
31,2	
128,7	
80	
100	
122,5	
91,5	
90	 
12,45	 
33,6	
64,8	

BETA 1290 CACC. 3,5 X 100	2	5,50
BETA 1290 CACC. 5,5X150	25	6,95
BETA 1290 CACC. 8X200	14	10,80
BETA 1290 CACC. 10X 200	19	12,80
BETA 1290 CACC. 12X250	3	17,20
BETA 1292 PH CACC. 0 X 60	20	4,25
BETA 1292 PH CACC. 8X150	17	10,80
BETA 1292 N PH 2 6X30	2	6,10
BETA SERIE 1293 D 6	1	39,00
BETA 1281 GIRAV 4X100	6	2,45
BETA 1281 GIRAV 4X125	27	2,60
BETA 1224 MM 4X150	14	2,97
BETA 1224 MM 10X150	5	5,58
BETA 1284 GIRAV DA 2,5X60	27	1,55
BETA 1284 GIRAV DA 5X125	12	2,55
BETA 1274 L MM 2,5X200	16	5,00
BETA 1274 L MM 5X400	6	10,20

11

173,75

151,2

243,2

51,6



85

183,6

12,2



39



14,7



70,2

41,58

27,9

41,85

30,6



80



61,2

BETA 1226 MQ GIRAV 3X75	1	5,00
BETA 1274 MQ 5,5X125	4	7,80
BETA 1284 MQ 6,5X150	3	9,05
BETA 1282 GIRAV PH 8X150	2	4,55
BETA 1230 PH MM 10X200	15	7,88
BETA 1272 L PH CACC. 4,5X 400	22	9,50
BETA 1272 MQ PH MM 3X60	6	6,60
BETA 1272 MQ PH MM 4,5X80	5	7,50
BETA 1272 MQ PH MM 6X100	10	8,70
BETA 1272 MQ PH MM 8X150	4	10,90
BETA EASY 1201-GIRAV 5,5 X 150MM TAGLIO	4	4,10
BETA EASY 1201-GIRAV 6,5 X 150MM TAGLIO	2	4,70
BETA EASY 1201 - GIRAV 10X200 MM	7	7,45
BETA EASY 1202 GIRAV 8X150 MM	16	6,30
BETA EASY 1204 GIRAV 5X125 MM	6	3,80

5



31,2

27,15

9,1

118,2



209

39,6

37,5

87

43,6



16,4

9,4

52,15



100,8



22,8

BETAEASY 1208RTX-GIRAVITE TORX T10	6	5,50
BETAEASY 1208RTX-GIRAVITE TORX T27	11	6,35
BETA 1278 RTX T 40	1	10,50
BETA 1390-MAZZUOLA 60MM RESINA	12	48,50
BETA 1778 M COLT.SERRAM.	107	19,80
BETA 1169 / EC 15	1	136,50
BETA 1774	11	2,56
BETA 1680 C MM 200 COMPASSI	2	14,70
BETA 1680 C MM 250 COMPASSI	1	19,00
BETA 1680 C MM 300 COMPASSI	5	21,60
BETA 1152TM / EC 6- PINZE	4	57,00
BETA 862 F MM 06	14	4,25
BETA 862 F MM 7	31	4,40



33



69,85



10,5



582



2118,6



136,5



28,16



29,4



19



108



228

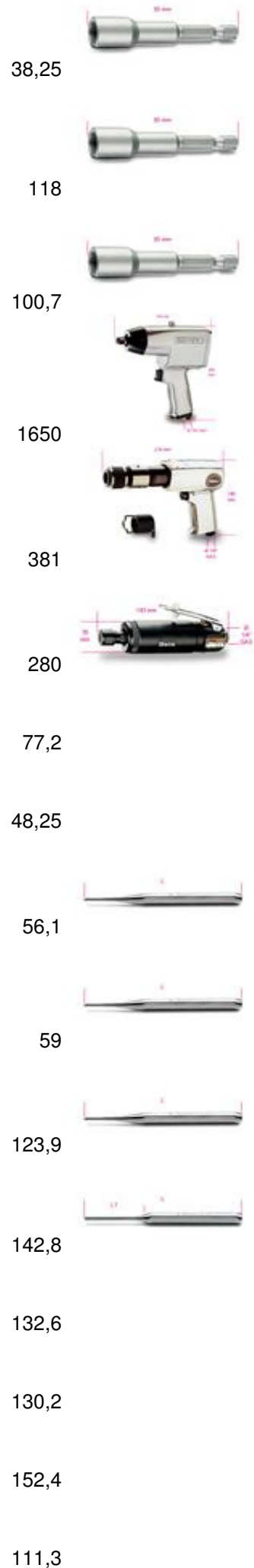


59,5



136,4

BETA 862 F MM 08	9	4,25
BETA 862 F MM 13	20	5,90
BETA 862 F MM 12	19	5,30
BETA 1927	10	165,00
BETA 1940	3	127,00
BETA 1934	2	140,00
BETA SCALPELLO	8	9,65
BETA PUNTA	5	9,65
BETA 30 - PUNZONE 3X125	11	5,10
BETA 30 - PUNZONE 4X150	10	5,90
BETA 30 - PUNZONE 5X150	21	5,90
BETA 31 - CACCIASPINA 2X110	28	5,10
BETA 31 - CACCIASPINA 3X130	26	5,10
BETA 31 - CACCIASPINA 4X145	21	6,20
BETA 31 - CACCIASPINA 5X165	24	6,35
BETA 31 - CACCIASPINA 6X180	14	7,95



BETA 31 - CACCIASPINA 8X200	11	8,05
BETA 31 - CACCIASPINA 10X220	21	9,45
BETA 32 - BULINO 3X100	15	4,30
BETA 32 - BULINO 4X125	18	5,05
BETA 32 - BULINO 5X150	21	5,90
BETA 35 - SCALPELLO 100MM.	18	6,85
BETA 35 - SCALPELLO 125MM.	8	8,15
BETA 35 - SCALPELLO 150MM.	5	9,65
BETA 35 - SCALPELLO 200MM.	9	14,70
BETA 35 - SCALPELLO 250MM.	7	20,10
BETA 35 - SCALPELLO 300MM.	2	29,50
BETA 42/S17 SERIE CHIAVI	6	148,00
BETA 42 - CHIAVE 6MM.	95	5,40
BETA 42 - CHIAVE 7MM.	56	5,45
BETA 42 - CHIAVE 8MM.	66	5,50
BETA 42 - CHIAVE 9MM.	90	5,95
BETA 42 - CHIAVE 10MM.	52	6,75
BETA 42 - CHIAVE 11MM.	70	7,00
BETA 42 - CHIAVE 12MM.	88	7,30

88,55

198,45



64,5

90,9

123,9

123,3



65,2

48,25

132,3

140,7

59

888



513



305,2



363



535,5





351

490

642,4

BETA 42 - CHIAVE 13MM.	70	7,45	521,5
BETA 42 - CHIAVE 14MM.	89	8,00	712
BETA 42 - CHIAVE 15MM.	67	8,95	599,65
BETA 42 - CHIAVE 16MM.	78	9,50	741
BETA 42 - CHIAVE 17MM.	70	10,10	707
BETA 42 - CHIAVE 18MM.	107	11,00	1177
BETA 42 - CHIAVE 19MM.	62	11,20	694,4
BETA 42 - CHIAVE 20MM.	88	12,20	1073,6
BETA 42 - CHIAVE 21MM.	84	12,80	1075,2
BETA 42 - CHIAVE 22MM.	53	13,40	710,2
BETA 42 - CHIAVE 23MM.	59	14,50	855,5
BETA 42 - CHIAVE 24MM.	27	15,60	421,2
BETA 42 - CHIAVE 25MM.	58	16,30	945,4
BETA 42 - CHIAVE 26MM.	58	16,90	980,2
BETA 42 - CHIAVE 27MM.	29	18,10	524,9
BETA 42 - CHIAVE 28MM.	43	19,30	829,9
BETA 42 - CHIAVE 29MM.	41	20,40	836,4
BETA 42 - CHIAVE 30MM.	20	21,70	434
BETA 42 - CHIAVE 32MM.	29	23,80	690,2
BETA 42 - CHIAVE 34MM.	6	36,00	216

BETA 42 - CHIAVE 36MM.	5	38,00
BETA 55/90SPV - SUPPORTO VUOTO	1	16,80
BETA 55 - CHIAVE 4X5-MM.	27	3,85
BETA 55 - CHIAVE 6X7-MM.	88	3,50
BETA 55 - CHIAVE 8X9-MM.	63	3,65
BETA 55 - CHIAVE 10X11MM.	84	3,85
BETA 55 - CHIAVE 12X13MM.	111	4,30
BETA 55 - CHIAVE 12X14MM. e	11	5,45
BETA 55 - CHIAVE 14X15MM.	63	5,45
BETA 55 - CHIAVE 16X17MM.	59	6,20
BETA 55 - CHIAVE 18X19MM.	83	7,50
BETA 55 - CHIAVE 20X22MM.	70	8,65
BETA 55 - CHIAVE 21X23MM.	44	9,05
BETA 55 - CHIAVE 24X26MM.	29	10,70
BETA 55 - CHIAVE 25X28MM.	33	11,20
BETA 55 - CHIAVE 27X29MM.	21	13,60
BETA 55 - CHIAVE 30X32MM.	18	15,40
BETA 55 - CHIAVE 34X36MM.	3	28,00
BETA 55 - CHIAVE 35X38MM.	6	33,00
BETA 55 - CHIAVE 36X41MM.	5	33,00

190	
16,8	
103,95	
308	
229,95	
323,4	
477,3	
59,95	
343,35	
365,8	
622,5	
605,5	
398,2	
310,3	
369,6	
285,6	
277,2	
84	
198	
165	

BETA 55 - CHIAVE 41X46MM.	3	56,00
BETA 55 - CHIAVE 46X50MM.	5	72,00
BETA 55 - CHIAVE 50X55MM.	3	81,00
BETA 73 - CHIAVE 6MM. e	16	6,05
BETA 73 - CHIAVE 7MM. e	8	6,05
BETA 73 - CHIAVE 8MM. e	10	6,25
BETA 73 - CHIAVE 11MM. e	17	6,70
BETA 73 - CHIAVE 12MM. e	17	7,05
BETA 90 - CHIAVE 6X7 MM.	59	6,75
BETA 90 - CHIAVE 8X9 MM.	76	7,20
BETA 90 - CHIAVE 10X11MM.	35	7,70
BETA 90 - CHIAVE 12X13MM.	38	8,65
BETA 90 - CHIAVE 14X15MM.	58	9,35
BETA 90 - CHIAVE 16X17MM.	78	10,90
BETA 90 - CHIAVE 18X19MM.	66	12,90
BETA 90 - CHIAVE 20X22MM.	58	14,60
BETA 90 - CHIAVE 21X23MM.	54	15,90
BETA 90 - CHIAVE 24X26MM.	33	18,20
BETA 90 - CHIAVE 25X28MM.	66	20,50
BETA 90 - CHIAVE 27X29MM.	20	22,50

168

360

243

96,8

48,4

62,5

113,9

119,85

398,25

547,2

269,5

328,7

542,3

850,2

851,4

846,8

858,6

600,6

1353

450



BETA 90 - CHIAVE 30X32MM.	27	25,50
BETA 90 - CHIAVE 35X38MM.	6	45,50
BETA 90 - CHIAVE 36X41MM.	4	51,00
BETA 90 - CHIAVE 41X46MM.	4	81,50
BETA 90 - CHIAVE 46X50MM.	3	110,50
BETA 93 - CHIAVE 21X22MM.	18	23,30
BETA 95 - CHIAVE 18X19MM. e	7	10,40
BETA 95 - CHIAVE 20X22MM. e	3	11,10
BETA 95 - CHIAVE 21X23MM. e	12	12,20
BETA 95 - CHIAVE 25X28MM. e	8	15,00
BETA 95 - CHIAVE 27X29MM. e	6	16,60
BETA 96/SP12 - SERIE CHIAVI	8	19,60
BETA 96 - CHIAVE 1,5MM.	115	0,65
BETA 96 - CHIAVE 2,0MM.	80	0,70
BETA 96 - CHIAVE 2,5MM.	86	0,70
BETA 96 - CHIAVE 3,0MM.	150	0,77
BETA 96 - CHIAVE 3,5MM.	134	0,96
BETA 96 - CHIAVE 4,0MM.	82	1,00
BETA 96 - CHIAVE 4,5MM.	168	1,02

688,5

273

204

326

331,5

419,4

72,8

33,3

146,4

120

99,6

156,8

74,75

56

60,2

115,5

128,64

82

171,36



BETA 96 - CHIAVE 5,0MM.	117	1,17	136,89
BETA 96 - CHIAVE 6,0MM.	70	1,35	94,5
BETA 96 - CHIAVE 7,0MM.	33	1,74	57,42
BETA 96 - CHIAVE 8,0MM.	48	2,06	98,88
BETA 96 - CHIAVE 9,0MM.	43	2,32	99,76
BETA 96 - CHIAVE 10 MM.	66	2,85	188,1
BETA 96 - CHIAVE 12 MM.	28	4,05	113,4
BETA 96 - CHIAVE 13 MM.	24	5,30	127,2
BETA 96 - CHIAVE 14 MM.	13	6,15	79,95
BETA 96 - CHIAVE 17 MM.	21	9,45	198,45
BETA 96 - CHIAVE 19 MM.	9	12,80	115,2
BETA 96 - CHIAVE 22 MM.	7	21,30	149,1
BETA 96N/ST6 - SERIE CHIAVI	7	6,55	45,85
BETA 96N/B10 - SERIE CHIAVI	50	10,70	535
BETA 96NSP12 - SERIE CHIAVI	3	13,50	40,5
BETA 96N/G7 - SERIE CHIAVI	17	17,20	292,4
BETA 96N - CHIAVE 2,5MM.	29	0,39	11,31
BETA 96N - CHIAVE 3,0MM.	29	0,42	12,18
BETA 96N - CHIAVE 3,5MM.	122	0,51	62,22
BETA 96N - CHIAVE 4,0MM.	40	0,58	23,2



BETA 96N - CHIAVE 4,5MM.	71	0,63	44,73
BETA 96N - CHIAVE 5,0MM.	2	0,65	1,3
BETA 96N - CHIAVE 6,0MM.	36	0,85	30,6
BETA 96N - CHIAVE 7,0 MM.	8	1,12	8,96
BETA 96N - CHIAVE 8,0 MM.	36	1,26	45,36
BETA 96N - CHIAVE 9,0 MM.	28	1,69	47,32
BETA 96N - CHIAVE 10 MM.	20	2,05	41
BETA 96N - CHIAVE 12 MM.	10	2,76	27,6
BETA 96N - CHIAVE 13 MM.	21	4,15	87,15
BETA 96N - CHIAVE 14 MM.	6	4,55	27,3
BETA 96N - CHIAVE 17 MM.	7	7,15	50,05
BETA 96N - CHIAVE 19 MM.	3	10,10	30,3
BETA 96T - CHIAVE 2,5 MM.	19	8,25	156,75
BETA 96T - CHIAVE 3,5 MM.	54	8,45	456,3
BETA 96T - CHIAVE 3,0 MM.	39	8,25	321,75
BETA 96T - CHIAVE 4,0 MM.	23	8,45	194,35
BETA 96T - CHIAVE 5,0 MM.	18	8,70	156,6
BETA 96T - CHIAVE 6,0 MM.	17	9,30	158,1
BETA 96T - CHIAVE 8,0 MM.	11	10,90	119,9
BETA 96T - CHIAVE 10 MM.	21	12,50	262,5

BETA 96T - CHIAVE 4,5 MM.	42	8,70
BETA 96T - CHIAVE 2,0 MM.	24	8,25
BETA 96T - CHIAVE 7,0 MM.	15	10,30
BETA 96BP/SP9 - SERIE CHIAVI	10	26,00
BETA 110 - CHIAVE 380MM.	4	60,50
BETA 110 - CHIAVE 300MM.	9	34,50
BETA 110 - CHIAVE 250MM.	2	25,50
BETA 110 - CHIAVE 200MM.	13	20,70
BETA 110 - CHIAVE 150MM.	9	16,60
BETA 142 - CHIAVE 8MM	5	12,10
BETA 142 - CHIAVE 10MM	5	13,40
BETA 142 - CHIAVE 13MM	5	15,60
BETA 142 - CHIAVE 17MM	15	18,90
BETA 142 - CHIAVE 19MM	15	21,10
BETA 720 - CHIAVE 10MM. e	19	9,20
BETA 720 - CHIAVE 11MM. e	30	9,20
BETA 720 - CHIAVE 12MM. e	17	9,20
BETA 720 - CHIAVE 13MM X MACCHINA	19	9,70

365,4

198

154,5

260

242

310,5

51

269,1

149,4

60,5

67

78

283,5

316,5

174,8

276

156,4

184,3



BETA 720 - CHIAVE 14MM. e	14	9,20
BETA 720 - CHIAVE 16MM. e	25	10,10
BETA 720 - CHIAVE 17MM X MACCHINA	12	10,60
BETA 720 - CHIAVE 18MM. e	9	10,10
BETA 720 - CHIAVE 19MM X MACCHINA	16	10,60
BETA 720 - CHIAVE 21MM. e	4	11,40
BETA 720 - CHIAVE 23MM. e	4	11,90
BETA 720 - CHIAVE 32MM. e	8	17,30
BETA 97TX - CHIAVE T20	4	5,70
BETA 97TX - CHIAVE T25	2	6,00
BETA 97TX - CHIAVE T27	2	6,65
BETA 97TTX - CHIAVE T10	2	8,25
BETA 97TTX - CHIAVE T15	3	9,10
BETA 97TTX - CHIAVE T20	6	9,40
BETA 97TTX - CHIAVE T25	3	9,75
BETA 97TTX - CHIAVE T27	4	10,80
BETA 97TTX - CHIAVE T30	2	11,60
BETA 97TTX - CHIAVE T40	2	13,00
BETA 895/1 - BUSSOLA P/INS 1/4X1/4	4	8,95
BETA 895/3 - BUSSOLA P/INSI 1/4X3/8	12	10,70

128,8

252,5

127,2

90,9

169,6

45,6

47,6

138,4

22,8

12

13,3

16,5

27,3

56,4

29,25

43,2

23,2

26

35,8

128,4



BETA 900/16 - RACCORDO 1/4FX3/8M	29	4,90
BETA 900/20-50MM 1/4" PROLUNGA	7	6,50
BETA 900/25 1/4" SNODO	8	13,30
BETA 900/30-1/4" QUADRO+IMPUGN	5	4,90
BETA 900/42-1/4" TRAVERSINO	8	7,30
BETA 900/55-1/4" CRICCHETTO	6	33,50
BETA 900 - CHIAVE 4,0MM.	20	2,94
BETA 900 - CHIAVE 4,5MM.	20	2,94
BETA 900 - CHIAVE 5,0MM.	20	2,94
BETA 900 - CHIAVE 6,0MM.	36	2,94
BETA 900 - CHIAVE 7,0MM.	39	2,94
BETA 900 - CHIAVE 8,0MM.	15	2,94
BETA 900 - CHIAVE 9,0MM.	44	2,94
BETA 900 - CHIAVE 10 MM.	17	2,94
BETA 900 - CHIAVE 11 MM.	20	2,94
BETA 900 - CHIAVE 12 MM.	26	2,94
BETA 900 - CHIAVE 13 MM.	21	2,94

142,1



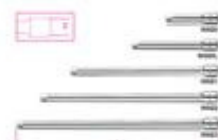
45,5



106,4



24,5



58,4



201



58,8



58,8

58,8

105,84

114,66

44,1

129,36

49,98

58,8

76,44

61,74

BETA 900 - CHIAVE 14 MM.	20	2,94
BETA 910/15 - RACCORDO 1/4MX3/8F	9	6,85
BETA 910/16 - RACCORDO 3/8FX1/2M	8	6,70
BETA 910/21-125MM 3/8" PROLUNGA	11	8,60
BETA 910/22-250MM 3/8" PROLUNGA	3	10,70
BETA 910/25-3/8" SNODO	13	15,70
BETA 910/42-3/8" TRAVERSINO	5	9,85
BETA 910/55-3/8" CRICCHETTO	8	36,50
BETA 910A - CHIAVE 6 MM.	11	4,90
BETA 910A - CHIAVE 7 MM.	18	4,90
BETA 910A - CHIAVE 8 MM.	10	4,90
BETA 910A - CHIAVE 9 MM.	18	4,90
BETA 910A - CHIAVE 10MM.	26	4,90
BETA 910A - CHIAVE 11MM.	18	4,90
BETA 910A - CHIAVE 12MM.	16	5,15

58,8



61,65

53,6



94,6



32,1



204,1



49,25



292



53,9



88,2



49



88,2



127,4



88,2



82,4

BETA 910A - CHIAVE 13MM.	11	5,15
BETA 910A - CHIAVE 14MM.	12	5,15
BETA 910A - CHIAVE 15MM.	16	5,15
BETA 910A - CHIAVE 16MM.	7	5,95
BETA 910A - CHIAVE 17MM.	7	5,95
BETA 910A - CHIAVE 18MM.	6	5,95
BETA 910A - CHIAVE 19MM.	8	5,95
BETA 910A - CHIAVE 20MM e	6	6,00
BETA 910A - CHIAVE 21MM e	12	6,00
BETA 920TX BUSSOLA TORX T27	4	12,40
BETA 920TX BUSSOLA TORX T30	3	12,40
BETA 920TX BUSSOLA TORX T40	11	12,90
BETA 920TX BUSSOLA TORX T45	6	12,90
BETA 920TX BUSSOLA TORX T50	6	12,90
BETA 920TX BUSSOLA TORX T55	3	17,20
BETA 920TX BUSSOLA TORX T60	2	17,20
BETA 920A - CHIAVE 10MM.	27	4,85
BETA 920A - CHIAVE 11MM.	62	4,85

56,65



61,8



82,4



41,65



41,65



35,7



47,6



36



72



49,6



37,2

141,9

77,4

77,4

51,6

34,4

130,95

300,7





BETA 920A - CHIAVE 12MM.	36	4,85
BETA 920A - CHIAVE 13MM.	41	5,30
BETA 920A - CHIAVE 14MM.	23	5,30
BETA 920A - CHIAVE 15MM.	33	5,30
BETA 920A - CHIAVE 16MM.	34	5,90
BETA 920A - CHIAVE 17MM.	23	5,90
BETA 920A - CHIAVE 18MM.	39	5,90
BETA 920A - CHIAVE 19MM.	64	5,90
BETA 920A - CHIAVE 20MM.	60	6,95
BETA 920A - CHIAVE 21MM.	46	6,95
BETA 920A - CHIAVE 22MM.	16	6,95
BETA 920A - CHIAVE 23MM.	27	7,65
BETA 920A - CHIAVE 24MM.	27	7,65
BETA 920A - CHIAVE 25MM.	27	7,65
BETA 920A - CHIAVE 26MM.	29	8,00
BETA 920A - CHIAVE 27MM.	27	8,00
BETA 920A - CHIAVE 28MM.	25	8,00
BETA 920A - CHIAVE 29MM.	12	8,60
BETA 920A - CHIAVE 30MM.	24	8,60
BETA 920A - CHIAVE 32MM.	22	8,80

174,6

217,3

121,9

174,9

200,6

135,7

230,1

377,6

417

319,7

111,2

206,55

206,55

206,55

232

216

200

103,2

206,4

193,6

BETA 920B - CHIAVE 10MM.	45	4,85	218,25
BETA 920B - CHIAVE 11MM.	41	4,85	198,85
BETA 920B - CHIAVE 12MM.	65	4,85	315,25
BETA 920B - CHIAVE 13MM.	54	5,30	286,2
BETA 920B - CHIAVE 14MM.	38	5,30	201,4
BETA 920B - CHIAVE 15MM.	43	5,30	227,9
BETA 920B - CHIAVE 16MM.	40	5,90	236
BETA 920B - CHIAVE 17MM.	39	5,90	230,1
BETA 920B - CHIAVE 18MM.	29	5,90	171,1
BETA 920B - CHIAVE 19MM.	22	5,90	129,8
BETA 920B - CHIAVE 20MM.	56	6,95	389,2
BETA 920B - CHIAVE 21MM.	49	6,95	340,55
BETA 920B - CHIAVE 22MM.	19	6,95	132,05
BETA 920B - CHIAVE 23MM.	37	7,65	283,05
BETA 920B - CHIAVE 24MM.	9	7,65	68,85
BETA 920B - CHIAVE 25MM.	36	7,65	275,4
BETA 920B - CHIAVE 26MM.	20	8,00	160
BETA 920B - CHIAVE 27MM.	15	8,00	120
BETA 920B - CHIAVE 28MM.	23	8,00	184
BETA 920B - CHIAVE 29MM.	18	8,60	154,8

BETA 920B - CHIAVE 30MM.	21	8,60
BETA 920B - CHIAVE 32MM.	17	8,80
BETA 920BL - CHIAVE 17MM.	5	14,10
BETA 920L - CHIAVE 19MM.	10	15,90
BETA 920ME - CHIAVE 5 MM.	13	11,60
BETA 920ME - CHIAVE 6 MM.	11	11,60
BETA 920ME - CHIAVE 8 MM.	13	11,60
BETA 920ME - CHIAVE 10MM.	17	11,70
BETA 920ME - CHIAVE 12MM.	12	12,20
BETA 920ME - CHIAVE 14MM.	8	13,40
BETA 920ME - CHIAVE 17MM.	6	13,40
BETA 920/15 - RACCORDO 3/8Mx1/2F	17	8,20
BETA 920/16 - RACCORDO 1/2Fx3/4M	20	9,10
BETA 920/20--75MM 1/2" PROLUNGA	10	9,20
BETA 920/21-125MM 1/2" PROLUNGA	13	10,40
BETA 920/22-255MM 1/2" PROLUNGA	17	12,80
BETA 920/25-1/2" SNODO	20	19,30
BETA 920/42-1/2" TRAVERSINO	8	13,20
BETA 920/40-490MM 1/2" QU AT+SNOD	8	35,50

180,6

149,6

70,5

159

150,8

127,6

150,8

198,9

146,4

107,2

80,4

139,4

182

92

135,2

217,6

386

105,6

284



BETA 920/50-1/2" CRICCHETTO	8	39,00
BETA 920/M50 - KIT RICAM QUAD MOBIL	5	14,50
BETA 920/55-1/2" CRICCHETTO	10	43,50
BETA 928/15 - RACCORDO 1/2Mx3/4F	16	13,00
BETA 928/16 - RACCORDO 3/4Fx1"M	12	16,40
BETA 928/21-200MM 3/4" PROLUNGA	11	21,60
BETA 928/22-380MM 3/4" PROLUNGA	13	30,50
BETA 928/42-3/4" TRAVERSINO	8	32,50
BETA 928/55-3/4" CRICCHETTO	8	80,00
BETA 928A - CHIAVE 22MM.	15	12,30
BETA 928A - CHIAVE 23MM.	17	12,30
BETA 928A - CHIAVE 24MM.	20	12,30
BETA 928A - CHIAVE 26MM.	26	13,60
BETA 928A - CHIAVE 27MM.	12	13,60
BETA 928A - CHIAVE 28MM.	13	14,10
BETA 928A - CHIAVE 30MM.	23	14,10
BETA 928A - CHIAVE 32MM.	13	15,30
BETA 928A - CHIAVE 33MM.	6	15,90
BETA 928A - CHIAVE 34MM.	12	15,90

312



72,5



435

208

196,8

237,6

396,5

260



640

184,5



209,1

246

353,6

163,2

183,3

324,3

198,9

95,4

190,8

BETA 928A - CHIAVE 36MM.	12	16,60
BETA 928A - CHAVE 38MM.	10	18,20
BETA 928A - CHIAVE 41MM.	8	20,00
BETA 928A - CHIAVE 46MM.	6	25,50
BETA 928A - CHIAVE 50MM.	8	31,00
BETA 928A - CHIAVE 55MM.	4	39,50
BETA 928A - CHIAVE 60MM.	2	44,00
BETA 929/15 - RACCORDO 3/4Mx1"F	6	26,00
BETA 935 - CHIAVE 6X 7 MM.	37	5,40
BETA 935 - CHIAVE 8X 9 MM.	36	5,70
BETA 935 - CHIAVE 10X11MM.	27	6,00
BETA 935 - CHIAVE 12X13MM.	31	6,50
BETA 935 - CHIAVE 14X15MM.	36	7,70
BETA 935 - CHIAVE 16X17MM.	41	8,50
BETA 935 - CHIAVE 18X19MM.	45	9,60
BETA 935 - CHIAVE 20X22MM.	13	12,00
BETA 935 - CHIAVE 21X23MM.	30	13,00
BETA 935 - CHIAVE 24X26MM.	13	15,30

199,2

182

160

153

248

158

88

156

199,8

205,2

162

201,5

277,2

348,5

432

156

390

198,9



BETA 935 - CHIAVE 25X28MM.	16	16,80
BETA 935 - CHIAVE 27X29MM.	17	20,40
BETA 935 - CHIAVE 30X32MM.	13	21,90
BETA 937 - CHIAVE 6 MM.	6	5,10
BETA 937 - CHIAVE 7 MM.	3	5,35
BETA 937 - CHIAVE 8 MM.	5	5,70
BETA 937 - CHIAVE 9 MM.	2	6,15
BETA 937 - CHIAVE 10MM.	5	6,15
BETA 937 - CHIAVE 11MM.	6	6,55
BETA 937 - CHIAVE 12MM.	11	7,35
BETA 937 - CHIAVE 13MM.	9	7,55
BETA 937 - CHIAVE 14MM.	7	8,20
BETA 937 - CHIAVE 17MM.	3	10,30

268,8



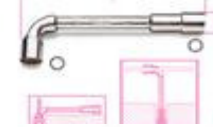
346,8



284,7



30,6



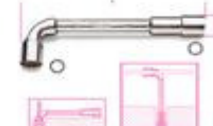
16,05



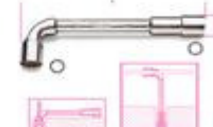
28,5



12,3



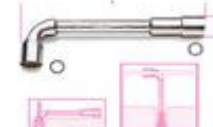
30,75



39,3



80,85



67,95



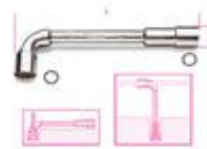
57,4



30,9



BETA 937 - CHIAVE 19MM.	7	11,20	
BETA 940/1 - SPINA MANOVRA e	15	3,65	
BETA 940/2 - SPINA MANOVRA e	9	4,45	
BETA 940/3 - SPINA MANOVRA e	19	8,70	
BETA 942NT - CHIAVE 6,0MM e	4	8,95	
BETA 942NT - CHIAVE 7,0MM e	2	9,80	
BETA 942 - CHIAVE 9 MM e	22	9,80	
BETA 942 - CHIAVE 12 MM e	37	10,40	
BETA 942 - CHIAVE 14 MM e	18	11,80	
BETA 943BM CHIAVE 5,0MM.	10	9,25	
BETA 943BM CHIAVE 5,5MM.	14	10,00	
BETA 943BM CHIAVE 6,0MM.	13	10,00	
BETA 943BM CHIAVE 7,0MM.	7	10,60	
BETA 943BM CHIAVE 8,0MM.	7	10,60	
BETA 943BM CHIAVE 9,0MM.	11	10,60	
BETA 943BM CHIAVE 10 MM	6	11,10	
BETA 943BM CHIAVE 12 MM.	11	11,10	



78,4

54,75

40,05

165,3

35,8

19,6

215,6

384,8

212,4

92,5

140

130

74,2

74,2

116,6

66,6

122,1



BETA 943BM CHIAVE 13 MM	5	12,30
BETA 943BM CHIAVE 14 MM	9	12,30
BETA 950 - CHIAVE 6 MM.	21	11,90
BETA 950 - CHIAVE 7 MM.	14	11,90
BETA 950 - CHIAVE 8 MM.	17	12,50
BETA 950 - CHIAVE 9 MM.	37	12,50
BETA 950 - CHIAVE 10MM.	16	13,80
BETA 950 - CHIAVE 11MM.	29	13,80
BETA 950 - CHIAVE 12MM.	26	14,90
BETA 950 - CHIAVE 13MM.	19	16,20
BETA 950 - CHIAVE 14MM.	26	16,80
BETA 950 - CHIAVE 15MM.	40	18,60

61,5



110,7



249,9



166,6



212,5



462,5



220,8



400,2



387,4



307,8



436,8



744



BETA 950 - CHIAVE 16MM.	22	19,80
BETA 950 - CHIAVE 17MM.	19	21,00
BETA 950 - CHIAVE 18MM. e	23	17,30
BETA 950 - CHIAVE 19MM.	10	23,30
BETA 950 - CHIAVE 20MM. e	16	18,75
BETA 950 - CHIAVE 22MM.	20	27,50
BETA 950 - CHIAVE 23MM. e	18	24,17
BETA 950 - CHIAVE 24MM.	15	31,50
BETA 950 - CHIAVE 25MM. e	20	31,50
BETA 950 - CHIAVE 26MM. e	11	37,00
BETA 950 - CHIAVE 28MM. e	11	37,00

435,6

399

397,9

233

300

550

435,06

472,5

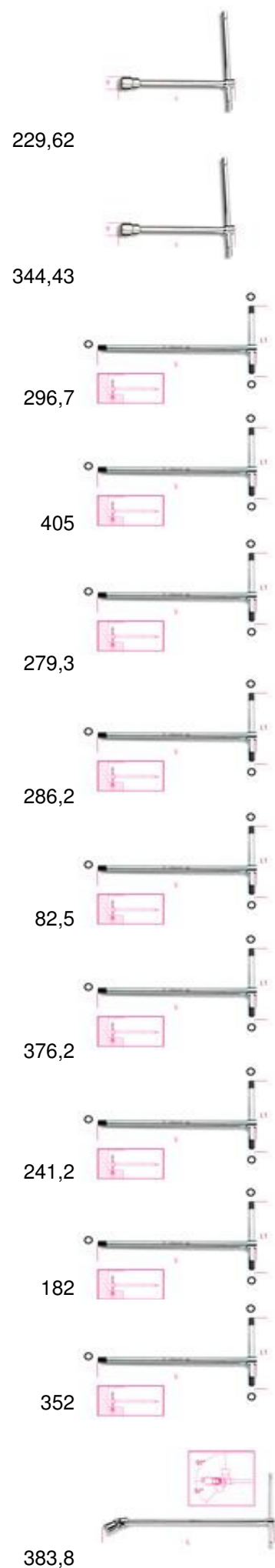
630

407

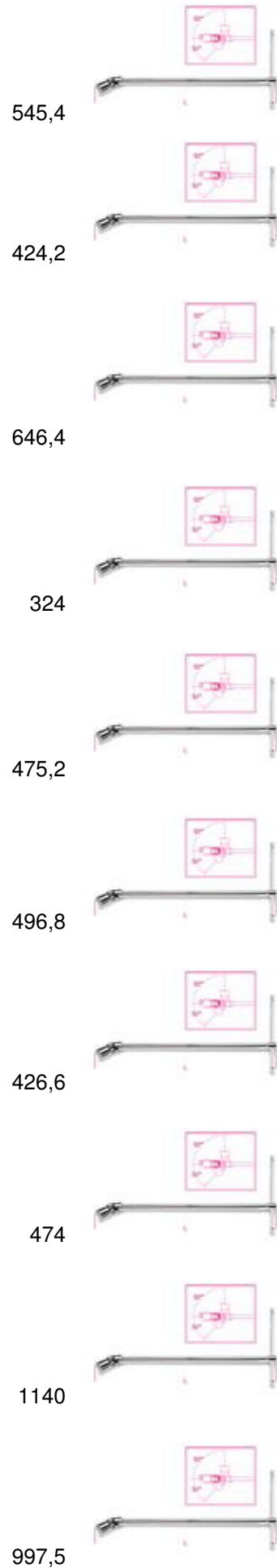
407



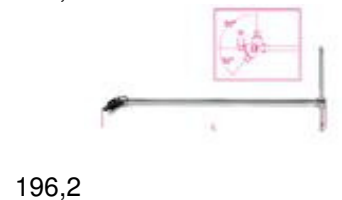
BETA 950 - CHIAVE 29MM. e	6	38,27
BETA 950 - CHIAVE 32MM. e	9	38,27
BETA 951 - CHIAVE 3 MM.	23	12,90
BETA 951 - CHIAVE 4 MM.	30	13,50
BETA 951 - CHIAVE 5 MM.	19	14,70
BETA 951 - CHIAVE 6 MM.	18	15,90
BETA 951 - CHIAVE 7 MM.	5	16,50
BETA 951 - CHIAVE 8 MM.	22	17,10
BETA 951 - CHIAVE 10MM.	12	20,10
BETA 951 - CHIAVE 12MM.	7	26,00
BETA 951 - CHIAVE 14MM.	11	32,00
BETA 952 - CHIAVE 6 MM.	19	20,20



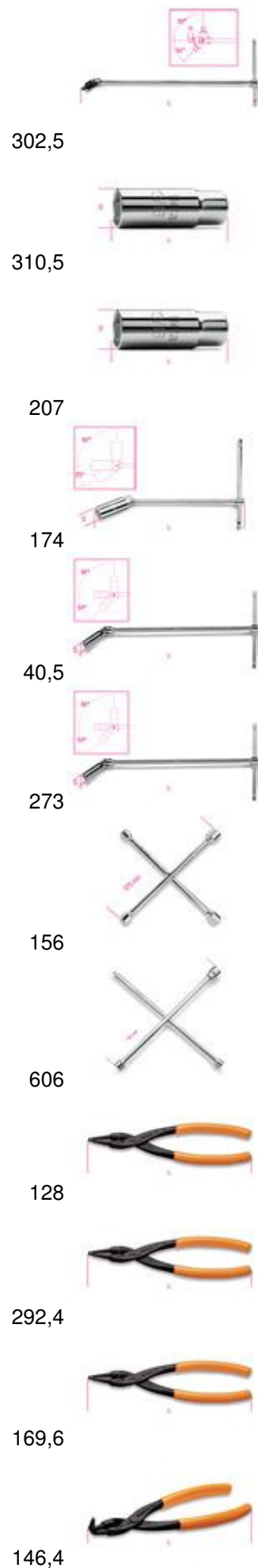
BETA 952 - CHIAVE 7 MM.	27	20,20
BETA 952 - CHIAVE 8 MM.	21	20,20
BETA 952 - CHIAVE 9 MM.	32	20,20
BETA 952 - CHIAVE 10MM.	15	21,60
BETA 952 - CHIAVE 11MM.	22	21,60
BETA 952 - CHIAVE 12MM.	23	21,60
BETA 952 - CHIAVE 13MM.	18	23,70
BETA 952 - CHIAVE 14MM.	20	23,70
BETA 952 - CHIAVE 15MM.	40	28,50
BETA 952 - CHIAVE 16MM.	35	28,50



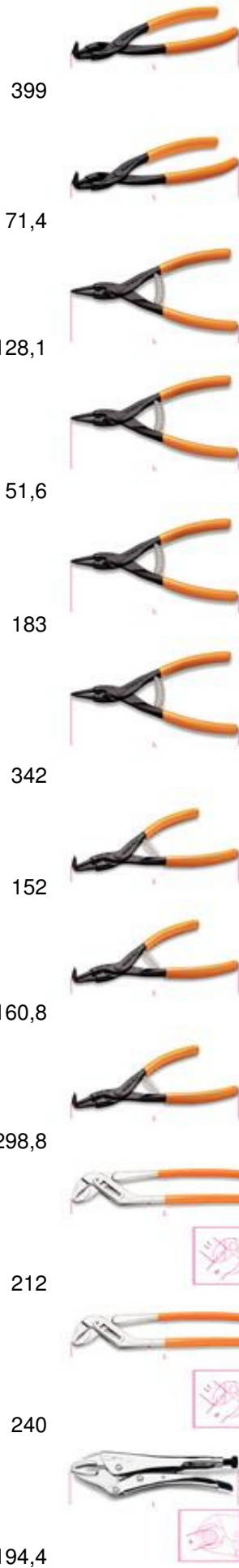
BETA 952 - CHIAVE 17MM.	15	28,50
BETA 952 - CHIAVE 18MM.	28	28,50
BETA 952 - CHIAVE 19MM.	22	36,00
BETA 952 - CHIAVE 20MM.	31	36,00
BETA 952 - CHIAVE 21MM.	27	36,00
BETA 952 - CHIAVE 22MM.	13	36,00
BETA 953 - CHIAVE 3 MM.	7	20,20
BETA 953 - CHIAVE 4 MM.	8	20,20
BETA 953 - CHIAVE 5 MM.	7	20,20
BETA 953 - CHIAVE 6 MM.	9	20,20
BETA 953 - CHIAVE 8 MM.	9	21,80



BETA 953 - CHIAVE 10MM.	11	27,50
BETA 956C - CHIAVE 17.8MM.	15	20,70
BETA 956C - CHIAVE 20.8MM.	10	20,70
BETA 957 - CHIAVE 20.8MM.	6	29,00
BETA 958 - CHIAVE 20.8 e	6	6,75
BETA 959 - CHIAVE 16 MM.	7	39,00
BETA 979 - CHIAVE 1/2"	4	39,00
BETA 982 - CHIAVE 3/4-24.32	6	101,00
BETA 1032 - PINZA 140MM RETTA X INTERNI	8	16,00
BETA 1032 - PINZA 180MM RETTA X INTERNI	17	17,20
BETA 1032 - PINZA 225MM RETTA X INTERNI	8	21,20
BETA 1034 - PINZA 130MM CURVA X INTERNI	8	18,30



BETA 1034 - PINZA 170MM CURVA X INTERNI	21	19,00
BETA 1034 - PINZA 210MM CURVA X INTERNI	3	23,80
BETA 1036 - PINZA 140/0.9MM RETTA X EST	7	18,30
BETA 1036 - PINZA 140/1.3MM RETTA X EST	3	17,20
BETA 1036 - PINZA 175MM RETTA X ESTERNI	10	18,30
BETA 1036 - PINZA 225MM RETTA X ESTERNI	15	22,80
BETA 1038 - PINZA 135/1.3MM CURVA X EST	8	19,00
BETA 1038 - PINZA 175MM CURVA X ESTERNI	8	20,10
BETA 1038 - PINZA 220MM CURVA X ESTERNI	12	24,90
BETA 1048 - PINZA 240MM POLIGRIP	8	26,50
BETA 1048 - PINZA 300MM POLIGRIP	6	40,00
BETA 1052 - PINZA 240MM BLOCCAN	9	21,60



BETA 1092 V - TRONCH 200MM FRONT	4	61,00
BETA 1112 - CESCOIA 250MM L LARGHE	7	20,20
BETA 1112 - CESCOIA 300MM L LARGHE	5	26,00
BETA 1122 - CESCOIA 250MM DIRITTA	6	21,50
BETA 1123 - CESCOIA 250MM DESTRA	5	21,50
BETA 1124 - CESCOIA 250MM SINISTRA	5	21,50
BETA 1129 BM FORB 145MM CURVE	7	11,50
BETA 1142 - PINZA 160 MM. e	7	20,00
BETA 1152TM - PINZA 200MM UNIVERSALE	10	28,00
BETA 1166TM - PINZA 160MM B1/2 TONDI	18	24,90
BETA 1166TM - PINZA 200MM B1/2 TONDI	3	28,50
BETA 1168TM - PINZA 160MM B1/2 T PIEGA	3	27,00
BETA 1168TM - PINZA 200MM B1/2 T PIEGA	8	31,00



244



141,4



130



129



107,5



107,5



80,5



140



280



448,2



85,5

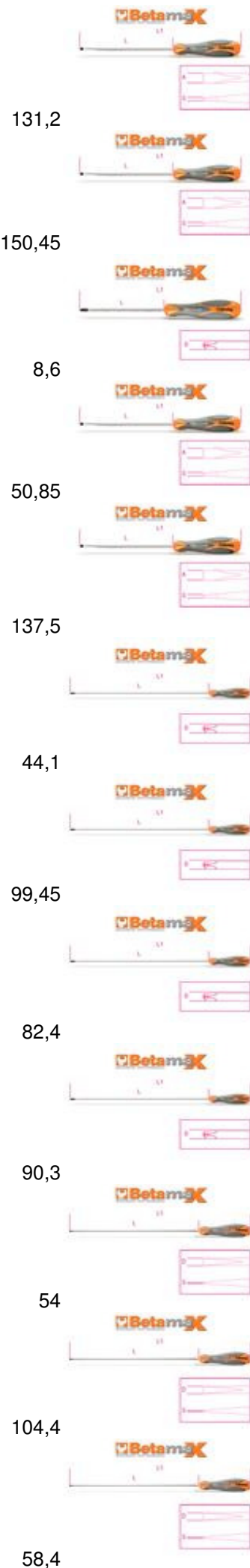


81

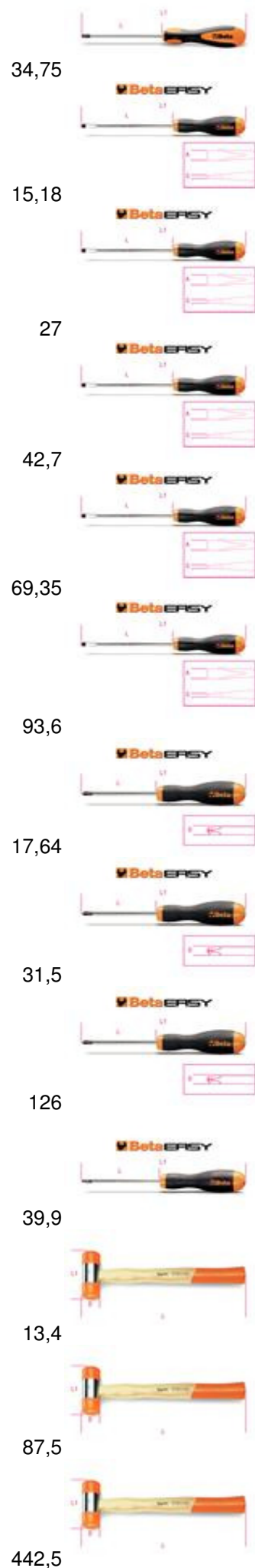


248

BETAMAX 1290-GIRAV 6,5 X150MM TAGLIO	16	8,20
BETAMAX 1290-GIRAV 6,5 X200MM TAGLIO	17	8,85
BETAMAX 1292-GIRAV 6,0 X150MM CROCE	1	8,60
BETAMAX 1290N-GIRAV 4,0 X 30MM TAGLIO	9	5,65
BETAMAX 1290N-GIRAV 6,5 X 30MM TAGLIO	22	6,25
BETAMAX 1294L-GIRAV 2,5 X200MM TAGLIO	7	6,30
BETAMAX 1294L-GIRAV 3,0 X300MM TAGLIO	13	7,65
BETAMAX 1294L-GIRAV 4,0 X400MM TAGLIO	8	10,30
BETAMAX 1294L-GIRAV 5,0 X400MM TAGLIO	7	12,90
BETAMAX 1292L-GIRAV 3,0 X300MM CROCE	6	9,00
BETAMAX 1292L-GIRAV 4,5 X400MM CROCE	9	11,60
BETAMAX 1292L-GIRAV 6,0 X400MM CROCE	4	14,60



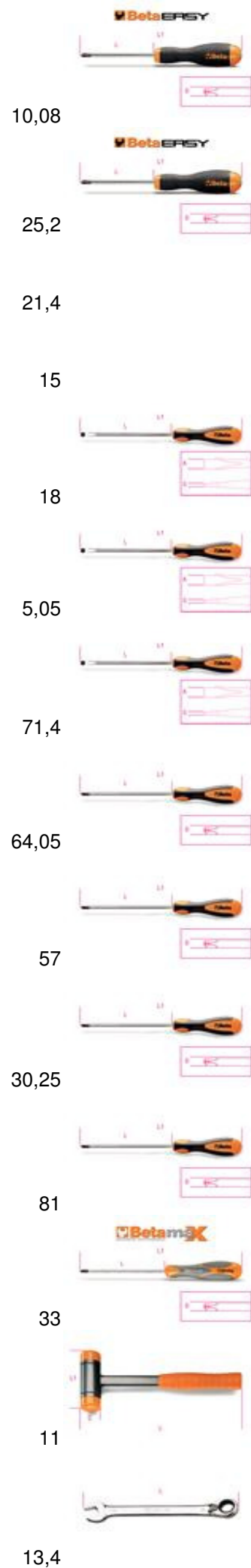
BETA 1277TX-GIRAVITE TORX T--8	5	6,95
BETA EASY 1201-GIRAV 3,0 X 75MM TAGLIO	6	2,53
BETA EASY 1201-GIRAV 3,5 X 100MM TAGLIO	9	3,00
BETA EASY 1201-GIRAV 4,0 X 100MM TAGLIO	14	3,05
BETA EASY 1201-GIRAV 5,5 X 100MM TAGLIO	19	3,65
BETA EASY 1201-GIRAV 8,0 X 150MM TAGLIO	16	5,85
BETA EASY 1202-GIRAV 3,0 X 60MM CROCE	7	2,52
BETA EASY 1202-GIRAV 4,5 X 80MM CROCE	9	3,50
BETA EASY 1202-GIRAV 6,0 X 100MM CROCE	28	4,50
BETA EASY 1208RTX-GIRAVITE TORX T15	7	5,70
BETA 1390-MAZZUOLA 28MM RESINA	1	13,40
BETA 1390-MAZZUOLA 35MM RESINA	5	17,50
BETA 1390-MAZZUOLA 45MM RESINA	15	29,50



BETA 1390R-TESTA MAZZUOLA 28MM	1	2,21
BETA 1390R-TESTA MAZZUOLA 35MM	17	2,82
BETA 1390R-TESTA MAZZUOLA 45MM	18	4,75
BETA 1390R-TESTA MAZZUOLA 60MM	9	7,20
BETA 1741 - RIVETTATRICE	13	24,40
BETA 1726 B - SEGHETTO METALLI	6	18,90
BETA 1490/2-CHIAVE 240MM FILTRI NASTRO	4	26,00
BETA 1492/1--60/80MM CHIAVE FILTRI	6	32,50
BETA 1492/2-80/110MM CHIAVE FILTRI	5	33,50
INSERTO BUSS BETA 862-1/4-65-10MM	8	4,75
BETA 1150 MM 160	2	14,20
BETA 1150 MM 180	3	15,80
BETA 1150 MM 200	1	17,40
BETA 1151 MM 200	1	14,20



BETA 1202 PH 3 X 8 X150	4	2,52
BETA 1202 PH O X 60	10	2,52
BETA 1246 R T X 15 TORX	4	5,35
BETA 125 12-14	1	15,00
BETA 1270 N 0,8 X 4 X 30	4	4,50
BETA 1270 N 1,2 X 6,5 X 30	1	5,05
BETA 1270 S 5	3	23,80
BETA 1272 L PH 1 X 400	7	9,15
BETA 1272 L PH 2 X 400	5	11,40
BETA 1274 L 3 X 300	5	6,05
BETA 1274 L 4 X 400	10	8,10
BETA 1292 N 1	6	5,50
BETA 1392 R MM 40	2	5,50
BETA 142 - CHIAVE MM 10	1	13,40



BETA 142 - CHIAVE MM 12	2	14,40
BETA 142 - CHIAVE MM 14	2	16,10
BETA 142 - CHIAVE MM 15	3	17,20
BETA 142 - CHIAVE MM 16	2	18,30
BETA 142 - CHIAVE MM 24	1	31,50
BETA 142 - CHIAVE MM 9	2	12,80
BETA 1490 / 1 CHIAVE FILTRO 160	1	24,90
BETA 1708 / 13	3	4,55
BETA 1708 / 20	2	7,70
BETA 444	1	14,60
BETA 866 PE INSERTI MM 8	10	3,40
BETA 920 C 12 SERIE BUSSOLE	1	201,00
BETA 965 A LEVE MM 300	3	11,30
BETA 96N DA 11	2	2,45



BETA 96N DA 19	3	10,10
BETA C 25	1	540,00
BETA 1033 140 MM	1	18,80
BETA 1033 180 MM	1	19,50
BETA 1037 140 X 0,9	1	20,70
BETA 1038 - PINZA 300MM CURVA X ESTERNI	1	37,00
BETA 1049 MM 240	2	20,90
BETA 1052 - PINZA 190MM BLOCCAN	1	21,00
BETA 1054 235 DIR	1	23,00
BETA 1062 MM 290	1	27,50
BETA 1068 MM 160	1	16,90
BETA 1068 MM 200	1	19,70
BETA 1082 IN MM 160	2	18,00

30,3



540



18,8



19,5



20,7



37

41,8



21



23



27,5



16,9



19,7



36

BETA 1082 -TRONCH LATER 140 MM	1	15,90
BETA 1086 MM 160	2	20,00
BETA 1088 TRONCH. MM 200	4	31,00
BETA 1092 V MM 180	2	56,00
BETA 1123 - BM	3	21,50
BETA 1124 - BM	1	21,50
BETA 1124 CACC. 6 X 200	1	6,90
BETA 1124 CACCIAVITI 5,5x100	2	3,65
BETA 1124 CACCIAVITI 5,5X150	6	4,00
BETA 1126 L CACC. 5,5 X 400	2	10,10
BETA 1128 FORBICI	3	11,60
BETA 1128 N X	7	10,70
BETA 1150 BM - PINZA 220MM	1	24,70
BETA 1150 IN MM 180	2	16,00
BETA 1151 PINZA MM 220	1	15,00



BETA 1152 TM MM 160	5	23,70
BETA 1162 BM- PINZA 160MM	3	20,40
BETA 1162 MM 200	3	18,40
BETA 1164 MM 160	2	17,30
BETA 1166 BM - PINZA 160MM	3	20,40
BETA 1166 BM - PINZA 200MM	3	23,80
BETA 1166 IN MM 160	2	15,80
BETA 1202 1 X 120	1	3,70
BETA 1202 1 X 80	2	3,50
BETA 1205 CACC 4 X 75	6	3,00
BETA 1205 CACC. 5,5X150	3	5,35
BETA 1205 CACC. 6,5X150	4	4,60
BETA 1205 CACC. 8 X 200	1	8,35
BETA 1205 N 1,2X6,5X30	1	5,10
BETA 1213 2,5 MM	1	2,40
BETA 1215 6,5X150	2	6,40

118,5



61,2



55,2



34,6



61,2



71,4



31,6



Beta EASY

3,7



Beta EASY

7



18

16,05

18,4

8,35

5,1

2,4

12,8

BETA 1215 6X200	1	6,90	6,9
BETA 1217 CACC. TX 07	2	7,20	14,4
BETA 1217 CACC. TX 08	2	7,30	14,6
BETA 1217 CACC. TX 10	1	8,10	8,1
BETA 1217 CACC. TX 25	3	8,65	25,95
BETA 1217 CACC. TX 27	1	8,90	8,9
BETA 1217 CACC. TX 30	3	9,35	28,05
BETA 1217 CACC. TX 40	2	9,80	19,6
BETA 1218 CACC. RTX 10	2	5,25	10,5
BETA 1218 CACC. RTX 20	3	5,45	16,35
BETA 1218 CACC. RTX 27	1	5,75	5,75
BETA 1218 CACC. RTX 9	2	5,00	10
BETA 1224 N - CACC. 6 X 30	1	3,65	3,65
BETA 1224-GIRAV 5 X 100MM	1	3,65	3,65
BETA 1226 L- GIRAV 0,4 X 2,5 X 200 MM	6	4,95	29,7
BETA 1226 L -GIRAV 0,5 X 3 X 300 MM	22	6,05	133,1
BETA 1240 DA 6	1	8,85	8,85
BETA 1240 DAN 8	2	9,95	19,9
BETA 1245 TX DA 07	14	7,20	100,8
BETA 1245 TX DA 08	9	7,30	65,7

BETA 1245 TX DA 09	8	7,65
BETA 1245 TX DA 25	2	8,65
BETA 1245 TX DA 27	9	8,90
BETA 1245 TX DA 30	5	9,35
BETA 1245 TX DA 40	9	9,80
BETA 1245 TX DA 45	8	11,70
BETA 1245 TX DA 10	2	8,20
BETA 1245 TX DA 6	1	7,15
BETA 1251 PH 4X125	2	13,20
BETA 1255 LP 0,2 X 12	1	3,45
BETA 1255 LP 0,25 X 1,5	2	3,45
BETA 1255 LP 0,4 X 2	1	3,45
BETA 1255 LP H S8 P4	1	38,50
BETA 1255 PH 1	1	3,45
BETA 1259 TX S 8	1	50,00
BETA 1270 4X100	1	4,20

61,2

17,3

80,1

46,75

88,2

93,6

16,4

7,15

26,4

3,45

6,9

3,45

38,5

3,45

50

4,2



BETA 1270 4X125	2	4,45
BETA 1270 CACC. 0,5 X 100	4	3,50
BETA 1270 CACC. 0,5 X 75	2	3,45
BETA 1270 CACCIAV. 0,4X2,5X50	6	3,35
BETA 1270 CACCIAV. 0,5X3X75	7	3,50
BETA 1270 CACCIAV. 0,6X3,5X100	8	4,25
BETA 1270 CACCIAV. 0,8X4X100	2	4,20
BETA 1270 CACCIAV. 0,8X4X125	1	4,45
BETA 1270 CACCIAV. 1,2X6,5X100	4	5,85
BETA 1270 CACCIAV. 1,6X10X200	4	10,10
BETA 1270 CACCIAV. 1X5,5X100	2	4,95

8,9



14



6,9



20,1



24,5



34



8,4



4,45



23,4



40,4



9,9



BETA 1270 CACCIAV. 1X5,5X150	4	5,40
BETA 1270 N 0,8X30	4	4,50
BETA 1270 N 1,2X30	4	5,05
BETA 1270 N 4 X 30	2	4,55
BETA 1270 N 6,5X 30	4	5,10
BETA 1272 PH 0 X 100	11	3,70
BETA 1272 4,5X120	2	5,00
BETA 1272 8X150	2	8,35
BETA 1272 GIRAV. PH 0X3X100	13	3,75
BETA 1272 GIRAV. PH 0X60	1	3,40
BETA 1272 GIRAV. PH 1 X 4,5 X 80	13	4,75
BETA 1272 GIRAV. PH 2 X 150	4	6,80
BETA 1272 GIRAV. PH 2X100	1	6,15

21,6



18



20,2



9,1



20,4



40,7



10



16,7



48,75



3,4



61,75



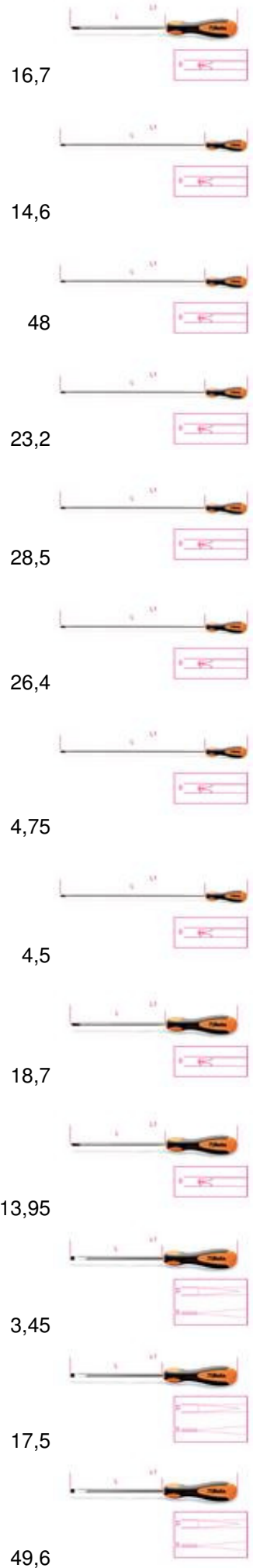
27,2



6,15



BETA 1272 GIRAV. PH 3X150	2	8,35
BETA 1272 L PH CACC. 0 X 300	2	7,30
BETA 1272 L 3X300	6	8,00
BETA 1272 L 6X400	2	11,60
BETA 1272 N 2 X 6 X 30	6	4,75
BETA 1272 N 1X30	6	4,40
BETA 1272 N 2X30	1	4,75
BETA 1272 N 4,5X30	1	4,50
BETA 1272 PH 6X150	2	9,35
BETA 1272 PH CACC. 1 X 80	3	4,65
BETA 1274 CACC. MM 0,6 X 100	1	3,45
BETA 1274 GIRAV PH 3X100	5	3,50
BETA 1274 GIRAV. PH 0,5X2,5X60	16	3,10



BETA 1274 GIRAV. PH 0,8X4X100	9	4,20
BETA 1274 GIRAV. PH 1X5X125	7	5,00
BETA 1274 L 6,5X400	3	10,40
BETA 1274 L 6,5 X 400	4	10,40
BETA 1275 0,6X3X100	7	4,25
BETA 1277 TX T 15	3	8,20
BETA 1277 TX T 20	2	8,40
BETA 1277 TX T 25	4	8,65
BETA 1277 TX T 30	1	9,35
BETA 1277 TX T 7	5	7,25
BETA 1277 TX T 9	1	7,75
BETA 1277 TX T 10	7	8,10
BETA 1278 RTX T 25	2	9,15
BETA 1290 CACC 4X75	1	5,30
BETA 1290 CACC. 0,8X 100	2	5,30
BETA 1290 CACC. 3 X 75	3	4,45

37,8



35



31,2



41,6



29,75

24,6

16,8

34,6

9,35

36,25

7,75

56,7

18,3



5,3

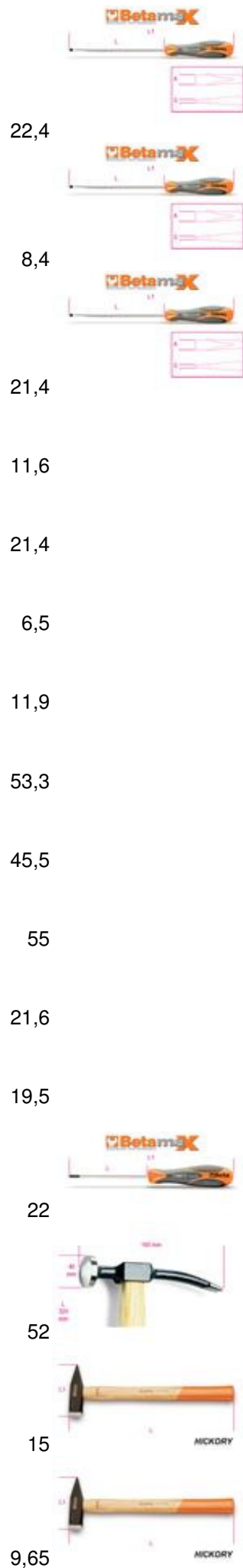


10,6



13,35

BETA 1290 CACC. 0,8 X 125	4	5,60
BETA 1290 CACC. 1 X 200	1	8,40
BETA 1290 CACC. 1,2 X 200	2	10,70
BETA 1292 L CACC 1 X 400	1	11,60
BETA 1292 PH CACC. 3 X 150	2	10,70
BETA 1292 PH CACC 4,5X120	1	6,50
BETA 1292 PH CACC. 1 X 80	2	5,95
BETA 1294 CACC 2,5 X 60	13	4,10
BETA 1294 CACC 3X100	10	4,55
BETA 1294 CACC 4X100	10	5,50
BETA 1294 CACC. 0,8X100	4	5,40
BETA 1294 CACC. 1 X 125	3	6,50
BETA 1298 RTX 20	2	11,00
BETA 1345 P MM 310	2	26,00
BETA 1370- DA MM 1000	1	15,00
BETA 1370- DA MM 300	1	9,65



BETA 1370- DA MM 800	1	15,00
BETA 142 - CHIAVE 11MM	5	13,90
BETA 1474 DL	1	19,50
BETA 1490 / 2	1	26,00
BETA 1492 / 1	1	32,50
BETA 1556 / 1A	1	160,50
BETA 1676 MM 200	2	36,50
BETA 1680 A MM 150 COMPASSI	1	13,00
BETA 1680 A MM 200 COMPASSI	2	14,70
BETA 1688 A	4	10,70
BETA 1743	1	43,00
BETA 1777 MQ CUTTER	1	23,20
BETA 1778 A	4	24,10



15

69,5



19,5



26



32,5



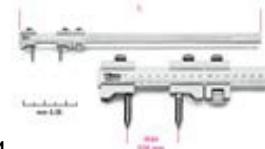
160,5



73



13



29,4



42,8



43










23,2



96,4

BETA 1919 R F / 1 015	5	6,05
BETA 1932 A	1	165,00
BETA 30 - PUNZONE 6X150	14	6,10
BETA 32 - BULINO 2	5	4,30
BETA 332 3-16MM	1	14,90
BETA 334 TAGLIATUBI	2	20,40
BETA 334 COLTELLO RICAMBIO	2	21,00
BETA 34 MM 125	1	6,15
BETA 34 MM 150	1	8,75
BETA 374 DA 240	1	23,80
BETA 40 MM 12	1	7,30
BETA 40 MM 18	3	11,00
BETA 40 MM 21	3	12,80
BETA 40 MM 23	1	14,50
BETA 40 MM 25	1	16,30
BETA 40 MM 9	1	5,95
BETA 4000 MM 040000906	6	5,00

30,25	
165	
85,4	
21,5	
14,9	
40,8	
42	
6,15	
8,75	
23,8	
7,3	
33	
38,4	
14,5	
16,3	
5,95	
30	

BETA 42 - CHIAVE 35 MM.	2	37,50
BETA 42 - CHIAVE 38 MM.	8	44,00
BETA 42 - CHIAVE 41 MM.	3	53,50
BETA 42 - CHIAVE 5,5 MM.	5	5,40
BETA 42 MP / S10P3	2	94,00
BETA 42 MP DA 10	1	7,75
BETA 42 MP DA 11	1	7,95
BETA 42 MP DA 12	1	8,35
BETA 42 MP DA 13	1	8,55
BETA 42 MP DA 14	1	9,10
BETA 42 MP DA 17	1	11,60
BETA 42 MP DA 19	1	13,10
BETA 42 MP DA 22	1	15,50
BETA 42 MP DA 7	1	6,55
BETA 42 MP DA 8	1	6,55
BETA 444 1A	1	14,60

75



352



160,5



27



188



7,75



7,95



8,35



8,55



9,1



11,6



13,1



15,5



6,55



6,55



14,6



BETA 444 1B	1	14,60
BETA 444 1C	1	17,80
BETA 444 1D	1	24,60
BETA 52 MM 22X24	1	10,80
BETA 52 N 38	2	24,10
BETA 52 N 50	2	51,00
BETA 52 N 60	1	85,00
BETA 55 - CHIAVE 17X19 MM	1	8,40
BETA 55 / S 12	1	91,00
BETA 55 A.S. 1/4 X 5	4	4,65
BETA 55 A.S. 1/4 X 9	5	4,65
BETA 55 AS 5 SERIE	2	36,50
BETA 55 MP / S 9P3	1	64,00
BETA 58 N 46	1	56,00
BETA 720 - CHIAVE 22 MM.	2	10,80
BETA 720 - CHIAVE 27 MM	1	14,80
BETA 720 - CHIAVE 27MM	1	14,80
BETA 720 - CHIAVE 30MM.	1	16,50

14,6



17,8



24,6



10,8



48,2



102



85



8,4



91



18,6



23,25



73



64



56



21,6

14,8

14,8

16,5

BETA 720 L CHIAVE LUNGA MM 10	2	16,60
BETA 720 L CHIAVE LUNGA MM 22	1	21,20
BETA 720 L CHIAVE LUNGA MM 24	1	21,70
BETA 728 17 MM	10	22,80
BETA 728 19 MM	5	22,80
BETA 728 22 MM	3	22,80
BETA 78 MM 32	1	32,50
BETA 80 - CHIAVE 10X11	1	26,00
BETA 80 - CHIAVE 12X13	1	28,50
BETA 80 - CHIAVE 14X15	2	30,00
BETA 80 - CHIAVE 8X9	1	24,30
BETA 83 - CHIAVE SPEC CURVA 11X13	2	10,90
BETA 83 - CHIAVE SPEC CURVA 14X17	1	13,30
BETA 83 - CHIAVE SPEC CURVA	1	16,60
BETA 83 - CHIAVE SPEC CURVA 19X22	1	16,60
BETA 850 B M PORTAINSERI MAGNET	2	12,20
BETA 862 F MM 10	8	4,75

33,2

21,2

21,7

228

114

68,4

32,5

26

28,5

60

24,3

21,8

13,3

16,6

16,6

24,4

38



BETA 862 F MM 13	2	5,65
BETA 862 F MM 7	12	4,25
BETA 866 PE 5/16 MM 6	10	3,40
BETA 866 TX T 30	3	4,90
BETA 866 TX T 40	3	5,10
BETA 866 TX T 45	3	5,10
BETA 866 TX T 50	3	5,15
BETA 895 / 4	2	10,70
BETA 895 / 6	2	10,70
BETA 90 / S 7 P 3	2	78,00
BETA 900 P D Z 3	2	6,90
BETA 900 / 32	2	13,30
BETA 900 / C 12 P 5	1	123,00
BETA 900 /40	1	26,00
BETA 900 LP 0,1 X 5,5	1	6,40
BETA 900 LP 0,8 X 4	3	6,40
BETA 900 LP 0,8 X 5,5	1	6,40
BETA 900 LP 1,2 X 6,5	3	6,40
BETA 900ME DA 2,5	1	6,00

11,3

51

34

14,7

15,3

15,3

15,45

21,4

21,4



156

13,8

26,6



123

26



6,4



19,2



6,4

19,2

6

BETA 900ME DA 3	3	6,00
BETA 900ME DA 4	34	6,00
BETA 900ME DA 5	24	6,00
BETA 900ME DA 6	18	6,00
BETA 900ME DA 7	8	6,00
BETA 900ME DA 8	7	6,00
BETA 910 A CHIAVE MM 22	1	6,65
BETA 910 AN MM 125	2	9,80
BETA 910 B - CHIAVE DA 10	42	4,90
BETA 910 B - CHIAVE DA 11	13	4,90
BETA 910 B - CHIAVE DA 12	14	5,15
BETA 910 B - CHIAVE DA 13	35	5,15
BETA 910 B - CHIAVE DA 14	1	5,15
BETA 910 B - CHIAVE DA 15	5	5,15
BETA 910 B - CHIAVE DA 16	4	5,95
BETA 910 B - CHIAVE DA 17	15	5,95
BETA 910 B - CHIAVE DA 18	6	5,95
BETA 910 B - CHIAVE DA 19	5	5,95
BETA 910 B - CHIAVE DA 20	7	6,30
BETA 910 B - CHIAVE DA 21	3	6,30

18

204

144

108

48

42

6,65

19,6

205,8

63,7

72,1

180,25

5,15

25,75

23,8

89,25

35,7

29,75

44,1

18,9



BETA 910 B - CHIAVE DA 22	4	6,55	26,2
BETA 910 B - CHIAVE DA 6	25	4,90	122,5
BETA 910 B - CHIAVE DA 7	15	4,90	73,5
BETA 910 B - CHIAVE DA 8	19	4,90	93,1
BETA 910 B - CHIAVE DA 9	14	4,90	68,6
BETA 910 BL MM 10	3	10,60	31,8
BETA 910 BL MM 13	3	11,60	34,8
BETA 910 BL MM 8	3	10,60	31,8
BETA 910 ME DA MM 5	1	10,90	10,9
BETA 910 ME DA MM 6	1	10,90	10,9
BETA 910 PE DA MM 4	5	9,20	46
BETA 910 PE DA MM 6	5	9,20	46
BETA 910 PE DA MM 7	4	9,20	36,8
BETA 910 PE DA MM 8	5	9,20	46
BETA 910/ 40 DA 3/8	5	27,00	135
BETA 920 / 46	3	22,00	66
BETA 920 AN / 50	2	10,10	20,2
BETA 920 FXT MM 12	2	7,20	14,4
BETA 920 FXT MM 20	1	7,75	7,75
BETA 920 FXT MM 22	1	9,10	9,1

BETA 920 FXT MM 24	1	10,20
BETA 920 L - CHIAVE 17 MM.	3	17,60
BETA 920 L - CHIAVE 22 MM.	1	17,60
BETA 920 LP 12X 2	1	14,60
BETA 920 LP 12X 8	1	12,90
BETA 920 LP 12X6,5	1	12,90
BETA 920 ME SB 7	1	92,00
BETA 920 PE MM 5	1	9,80
BETA 920 PE MM 8	3	9,80
BETA 920 PH 2	1	11,70
BETA 920/35 QUADRO M. 1/2	1	35,00
BETA 920/46 QUADRO M 1/2 C.MAN	2	21,30
BETA 920A - CHIAVE 8 MM.	3	4,85
BETA 920A - CHIAVE 9 MM.	5	4,85
BETA 920B - CHIAVE 08 MM	2	4,85
BETA 920B - CHIAVE 09 MM	1	4,85
BETA 920B - CHIAVE 34 MM	1	9,00
BETA 920BL - CHIAVE 22MM.	1	17,60
BETA 920L CHIAVE MM 13	2	14,10
BETA 920L CHIAVE MM 14	1	14,10

10,2

52,8

17,6

14,6

12,9

12,9

92

9,8

29,4

11,7

35

42,6

14,55

24,25

9,7

4,85

9

17,6

28,2

14,1



BETA 920L CHIAVE MM 16	4	14,10
BETA 920L CHIAVE MM 22	3	17,60
BETA 920L CHIAVE MM 24	1	19,90
BETA 920L CHIAVE MM 27	1	19,90
BETA 920ME - CHIAVE 7 MM	4	11,60
BETA 920TX BUSSOLA TORX T20	2	12,50
BETA 930 - CHIAVE 12X13	1	12,10
BETA 930 - CHIAVE 25X28	2	27,00
BETA 930 - CHIAVE 10X11	1	11,10
BETA 930 - CHIAVE 14X15	7	13,20
BETA 930 - CHIAVE 16X17	8	14,50
BETA 930 - CHIAVE 18X19	5	16,20
BETA 930 - CHIAVE 20X22	3	18,00
BETA 930 - CHIAVE 21X23	6	19,90
BETA 930 - CHIAVE 24X26	1	23,70
BETA 930 - CHIAVE 25X28	2	26,00
BETA 930 - CHIAVE 27X29	2	32,00
BETA 930 - CHIAVE 30X32	4	37,50
BETA 930 - CHIAVE 8X9	2	10,10
BETA 930 / C 13	2	2,92

56,4

52,8

19,9

19,9

46,4

25

12,1

54

11,1

92,4

116

81

54

119,4

23,7

52

64

150

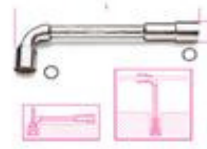
20,2

5,84



BETA 933 N 13	2	14,80
BETA 937 - CHIAVE 16 MM	1	10,10
BETA 938 - CHIAVE 06 MM.	4	5,10
BETA 938 - CHIAVE 11 MM.	1	6,55
BETA 938 - CHIAVE 20 MM	2	12,20
BETA 938 DA N 12	2	7,35
BETA 938 DA N 14	1	8,20
BETA 938 DA N 15	1	9,25
BETA 938 DA N 16	1	10,10
BETA 938 DA N 6	1	5,10
BETA 94 19-22	1	19,60
BETA 94 22-24	2	25,50
BETA 942 - CHIAVE 6 MM	15	9,05
BETA 942 - CHIAVE 4 MM	17	8,50
BETA 942 - CHIAVE 5 MM	19	8,50
BETA 942 - CHIAVE 11 MM	13	10,40
BETA 942 - CHIAVE 10 MM	1	10,40
BETA 942 - CHIAVE 13 MM	1	12,50
BETA 942 - CHIAVE 5,5 MM	8	9,05

29,6



10,1

20,4

6,55

24,4

14,7

8,2

9,25

10,1

5,1



19,6

51



135,75

144,5

161,5

135,2

10,4

12,5

72,4

BETA 942 BM CHIAE 8 MM	1	9,95	9,95
BETA 942 BM CHIAVE 5 MM.	1	8,50	8,5
BETA 942 BM CHIAVE 5,5 MM.	1	9,05	9,05
BETA 942 BM CHIAVE 6,0 MM.	1	9,05	9,05
BETA 942 BX 10	1	11,20	11,2
BETA 942 BX 11	2	11,20	22,4
BETA 942 BX 4	9	9,15	82,35
BETA 942 BX 5	1	9,15	9,15
BETA 942 BX 5,5	1	9,80	9,8
BETA 942 BX 7	9	10,80	97,2
BETA 942 BX 8	1	10,80	10,8
BETA 942 BX 9	3	11,10	33,3
BETA 942 BX 12	1	11,50	11,5
BETA 942 MM 5,5	1	9,00	9
BETA 942 MM 10	1	10,60	10,6
BETA 942 MM 4	1	8,80	8,8
BETA 942 MM 5	1	8,80	8,8
BETA 942 NT - CHIAVE 12 MM	5	10,40	52
BETA 942NT - CHIAVE 10 MM	5	10,40	52
BETA 942NT - CHIAVE 13 MM	4	11,80	47,2

BETA 942NT - CHIAVE 14 MM	1	11,80
BETA 942NT - CHIAVE 5 MM	6	8,50
BETA 942NT - CHIAVE 5,5 MM	1	9,05
BETA 942NT - CHIAVE 8 MM	2	9,95
BETA 943 BX MM 11	1	12,40
BETA 943 BX MM 13	4	13,20
BETA 943 BX MM 6	1	11,20
BETA 943 DA 11	6	11,40
BETA 943 DA 12	2	11,40
BETA 943 DA 13	1	13,00
BETA 943 DA 14	4	13,00
BETA 943 DA 4	3	10,60
BETA 943 DA 5	1	9,00
BETA 943 DA 8	1	10,60
BETA 943 DA 9	5	10,60
BETA 943 FL MM 10	1	15,20
BETA 943 FL MM 7	1	14,10
BETA 943 FL MM 8	1	14,60
BETA 943 NT CHIAVE BUSS 14	2	13,00
BETA 943 NT CHIAVE BUSS 5	2	9,25

11,8

51

9,05

19,9

12,4

52,8

11,2

68,4

22,8

13

52

31,8

9

10,6

53

15,2

14,1

14,6

26

18,5



BETA 943 NT CHIAVE BUSS 5,5	4	10,00
BETA 943BM CHIAVE 11 MM	6	11,10
BETA 943BM CHIAVE 4,0MM.	13	9,25
BETA 95 - CHIAVE 10X11	1	8,05
BETA 95 - CHIAVE 12X13	1	8,55
BETA 95 - CHIAVE 14X15	1	9,15
BETA 95 - CHIAVE 16X17	1	10,30
BETA 95 - CHIAVE 6 X 7	1	6,50
BETA 95 - CHIAVE 8 X 9	1	7,45
BETA 950 - CHIAVE 21 MM	12	27,50
BETA 950 - CHIAVE 27 MM	3	37,00
BETA 950 - CHIAVE 30 MM. e	1	40,00
BETA 951 - CHIAVE 2 MM	5	12,90
BETA 951 - CHIAVE 2, 5 MM	6	12,90
BETA 951 - CHIAVE 9 MM.	3	19,70
BETA 951 - CHIAVE 3,5 MM	4	13,50
BETA 951 DA 2,5	3	13,10
BETA 951 SP 6	1	108,00

40

66,6

120,25

8,05

8,55

9,15

10,3

6,5

7,45

330

111

40

64,5

77,4

59,1

54

39,3

108



BETA 952 - CHIAVE 24 MM	8	36,00
BETA 952 MM 4	1	21,20
BETA 953 - CHIAVE 4,5 MM.	2	20,90
BETA 953 - CHIAVE 7 MM.	1	21,80
BETA 956 C - CHIAVE BUSS.CAND. MM 11/16	1	23,00
BETA 956C CHIAVE 5/8 16	1	18,40
BETA 957 - CHIAVE 16 MM.	1	25,50
BETA 959 - CHIAVE 20,8 MM.	1	48,00
BETA 959 - CHIAVE 20,8 MM.	2	46,50
BETA 959 N CHIAVE X CANDELE 20.8	2	46,50
BETA 96 B 10	1	16,70
BETA 96 BP CHIAVE MASCH ESAG. SF.	2	1,22
BETA 96 BP CHIAVE MASCH ESAG. SF.	1	3,15
BETA 96 BP CHIAVE MASCH ESAG. SF.	3	1,13
BETA 96 BP CHIAVE MASCH ESAG. SF.	2	2,09
BETA 96 L DA 4	3	1,21
BETA 96 L DA 8	4	2,67
BETA 96 N DA 0,9	16	0,34
BETA 96 P - CHIAVE SFERICA	1	1,20



288

21,2

41,8

21,8

23

18,4

25,5

48

93

93

16,7

2,44

3,15

3,39

4,18

3,63

10,68

5,44

1,2

BETA 96 PL 7	2	20,20
BETA 96 TTX CHIAVI M. TORX T 10	2	8,25
BETA 96 TTX CHIAVI M. TORX T 15	4	9,10
BETA 96 TTX CHIAVI M. TORX T 20	5	9,40
BETA 96 TTX CHIAVI M. TORX T 25	2	9,75
BETA 96 TTX CHIAVI M. TORX T 27	3	10,80
BETA 96 TTX CHIAVI M. TORX T 30	4	11,60
BETA 96 TTX CHIAVI M. TORX T 40	2	13,00
BETA 96 TTX CHIAVI M. TORX T 8	3	7,90
BETA 96 TTX CHIAVI M. TORX T 9	1	7,90
BETA 96 TX PL 8	2	29,50
BETA 962 MM 300	1	14,90
BETA 96L MBP / S5 CHIAVE MAS ES	2	35,50
BETA 97 TTX T25	12	9,75
BETA 97 TTX T27	6	10,80
BETA 97 TTX T45	2	15,50
BETA 97 TTX T 40	1	13,00
BETA 97 TX G 8	3	41,50
BETA 97 TX 40	2	7,45
BETA 97 TX 7	2	5,05

40,4

16,5

36,4

47

19,5

32,4

46,4

26

23,7

7,9

59

14,9

71

117

64,8

31

13

124,5

14,9

10,1



BETA 97 TX 9	7	5,40
BETA 97 TX DA 45	4	8,90
BETA 97 TX DA 50	1	10,10
BETA 971 BUSSOLA MM 11	1	5,20
BETA 971 BUSSOLA MM 12	1	5,20
BETA 971 BUSSOLA MM 14	4	5,20
BETA 971 BUSSOLA MM 4 CON IMPUGNAT	1	5,20
BETA 971 BUSSOLA MM 5	2	5,20
BETA 97TX - CHIAVE T55	2	13,00
BETA 99 VN NASELLO RIC.	1	8,25
BETA 996 I 04 SERIE	1	36,00
BETA BATTENTI RICAMBIO MM 45	2	4,95
BETA BUSSOLE MASCHI XZN M 8L	1	6,20
BETA INSERTI MASCHI ESAG MM 08	5	4,40
BETA INSERTI MASCHI ESAG MM 12	5	5,50

13958

euro

150.863

37,8

35,6

10,1

5,2

5,2

20,8

5,2

10,4

26



8,25



36

9,9

6,2

22

27,5